



# prime Visit

Gestión de visitas

# prime Visit

## Sistema de Gestión de Visitas

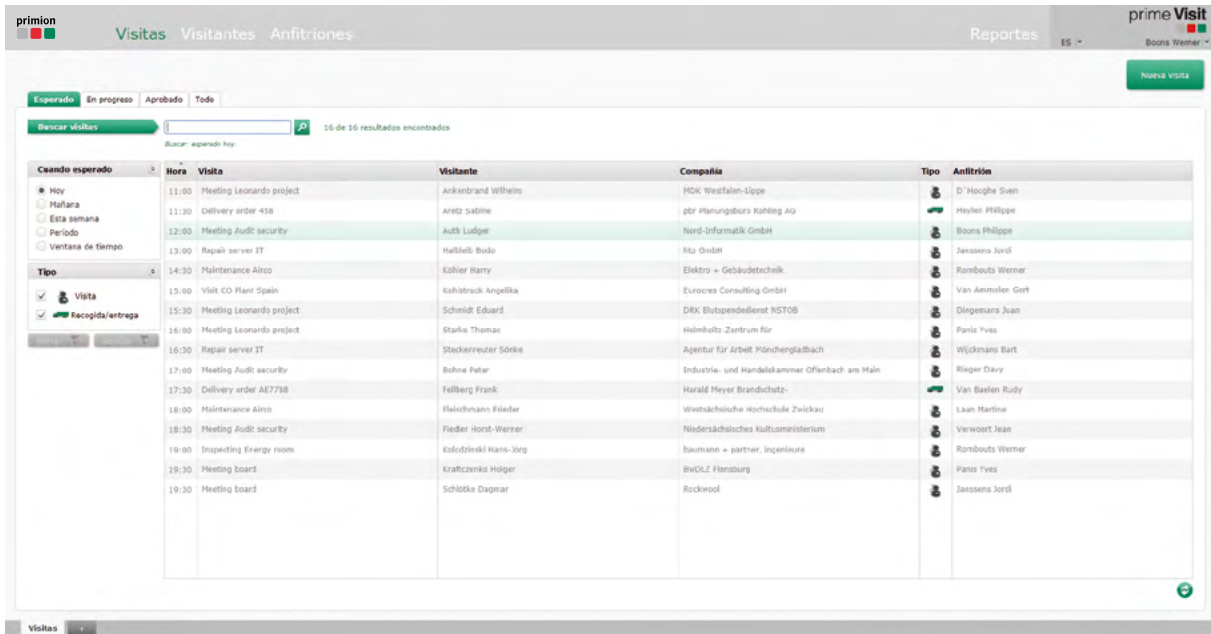
**Con el sistema de gestión de visitas prime Visit, primion ofrece una solución modular para automatizar la gestión de sus visitas. La aplicación está basada en los últimos estándares tecnológicos. El software es intuitivo y fácil de usar. El sistema garantiza, además, la recepción profesional de sus visitantes.**

**prime Visit garantiza un registro rápido y sencillo de sus visitantes / proveedores / empleados temporales / camioneros ... :**

- ▶ Integración de Microsoft Outlook para facilitar la gestión de las invitaciones de los visitantes, incluso registros previos y agenda
- ▶ Registro manual de entrada y salida o introducción automática de datos con escáner de códigos QR para visitantes registrados previamente
- ▶ Procesamiento y documentación manuales de visitas y eventos
- ▶ El modo versátil de autorregistro en terminal permite introducir los datos personales con privacidad
- ▶ Registro de entrada automatizado para vestíbulos mediante escáner para verificar todos los documentos oficiales provistos de código MRZ
- ▶ Fácil registro de visitantes en grupo
- ▶ Impresión de códigos QR para los documentos identificativos de los visitantes con indicaciones de seguridad y opciones de mapas de ubicación

## Otras ventajas

- ▶ Mayor seguridad. Con el software, podrá comprobar en línea quién se encuentra en su empresa, en qué lugar está la persona en cuestión y cuál es el motivo de su visita. Todo ello es posible desde cualquier PC que esté conectado al servidor de prime Visit
- ▶ Niveles de usuario personalizables por el usuario (roles)
- ▶ Cumplimiento de la normativa interna o externa, por ejemplo, en materia de seguridad y logística
- ▶ Informes precisos disponibles de inmediato sobre quién está o ha estado en la empresa en un determinado momento
- ▶ Una acogida profesional para sus visitantes que muestra la ubicación en detalle, ofrece información sobre el estacionamiento y explica con antelación cómo proceder para entrar.
- ▶ Comprobación de la presencia de anfitriones (empleados) y fácil notificación a los mismos mediante correo electrónico y/o mensaje de texto SMS sobre la llegada de visitantes
- ▶ Fácil de ampliar para empresas de cualquier tamaño con gestión de base de datos centralizada
- ▶ Compatible con Microsoft Surface



Cuando esperado	Hora	Visita	Visitante	Compañía	Tipo	Anfitrión
Hoy	11:00	Meeting Leonardo project	Ankenbrand Wilhelm	MDK Westfalen-Lippe		D'Hooghe Sven
Mañana	11:30	Delivery order 438	ANETZ Sabine	ptr Planungsbüro Kötting AG		Heyler Philippe
Esta semana	12:00	Meeting Audit security	Autz Ludger	Nerd-Infarmatik GmbH		Boons Philippe
Período	13:00	Repair server IT	Halford Bodo	Itu GmbH		Jassens Jord
Ventana de tiempo	14:30	Maintenance Airco	Köhler Harry	Elektro + Gebäudetechnik		Rombouts Werner
	15:00	Visit CO Plant Spain	Kahlebeck Angelika	Eurocees Consulting GmbH		Van Ammelten Gert
	15:30	Meeting Leonardo project	Schmidt Eduard	DEK Blutpendeldienst HSTOB		Dingemans Juan
	16:00	Meeting Leonardo project	Starko Thomas	Helmholtz Zentrum für		Panis Yves
	16:30	Repair server IT	Steckenreuter Sönke	Agentur für Arbeit Mönchengladbach		Wjckmans Bart
	17:00	Meeting Audit security	Böhne Peter	Industrie- und Handelskammer Offenbach am Main		Rieger Davy
	17:30	Delivery order AE738	Fellberg Frank	Harald Meyer Brandschutz		Van Baalen Rudy
	18:00	Maintenance airco	Reichmann Fieder	Wirtschaftliche Hochschule Zwickau		Laan Martine
	18:30	Meeting Audit security	Fiedler Horst-Werner	Niedersächsisches Kultusministerium		Versvoort Jean
	19:00	Inspecting Energy room	Eckolbickel Hans-Jörg	Baumann + partner, Ingenieur		Rombouts Werner
	19:30	Meeting board	Kraftcsenko Hölger	BwDLZ Flensburg		Panis Yves
	19:30	Meeting board	Schlöke Dignar	Rockwool		Jassens Jord

La aplicación está totalmente basada en navegador, por lo que se puede ejecutar en cualquier plataforma de PC (Microsoft, Linux y Mac OS X). Se puede ejecutar en todos los navegadores principales, por ejemplo, Chrome, Firefox o Edge.

El sistema de gestión de visitantes prime Visit es un módulo independiente que se puede vincular al software de control de accesos. De esta forma, se ofrecen ventajas extras como:

- » Especificación de los derechos de acceso de los visitantes por grupos de acceso
- » Descripción general de la estancia de los visitantes en áreas definidas, lo cual ofrece información aún más precisa en caso de evacuación
- » Descripción general de la ubicación y presencia de un anfitrión en tiempo real
- » Identificación más precisa de visitantes con verificación biométrica
- » Vinculación a las opciones de codificación e impresión para generar identificaciones
- » Importación automática de datos de empleados y otra información pertinente desde el sistema de control de accesos disponible
- » Proporciona a los visitantes un código QR para acceder directamente al perímetro exterior (o incluso interior).

# Estructura del menú

prime Visit está disponible en 19 idiomas: español, alemán, inglés, neerlandés, francés, serbio, danés, húngaro, búlgaro, rumano, sueco, turco, italiano, ruso y chino (simplificado).

La aplicación se estructura en tres menús principales: visitas, visitantes y anfitriones (empleados).

## Visitas

Las visitas se pueden definir y gestionar a través del menú.

- Relación en tiempo real de las visitas esperadas, las que están teniendo lugar y las finalizadas, así como una vista general de todas ellas
- Filtrado automático de datos, por ejemplo, actualización inteligente de las visitas en función de la fecha actual y un intervalo de tiempo definido por el usuario
- Cuadro de búsqueda similar al de Google para localizar rápidamente las visitas predefinidas
- Las fichas multisesión permiten cambiar fácilmente entre diferentes tareas, por ejemplo, para procesar varias visitas a la vez
- Las visitas se pueden dividir en categorías para diferenciarlas entre distintos modos de gestión y procesamiento:
  - **Visita estándar:**  
Se usa para visitas más o menos breves de personas o grupos, por ejemplo, de proveedores
  - **Visitas para entregas:**  
Se utiliza para visitas concretas, normalmente cortas. Se puede facilitar información extra sobre las características del evento o el transporte

## Visitantes

Con este menú se definen los visitantes, se actualizan sus datos y se realiza una verificación en tiempo real de las personas que se esperan y de las que han registrado su entrada y su salida.

Se pueden utilizar las mismas herramientas del menú «Visitas» para encontrar rápidamente a los visitantes.

## Anfitriones

Aquí se puede definir a las personas que van a recibir a los visitantes, por ejemplo, el empleado de una empresa o un proveedor. También se puede comprobar si los anfitriones están disponibles, quién espera visitas y quién está atendiendo a visitantes en ese momento.

The screenshot shows the 'prime Visit' application interface. At the top, there are navigation tabs for 'Visitas', 'Visitantes', and 'Anfitriones'. A search bar is visible with the text '16 de 16 resultados encontrados'. Below the search bar, there is a table with columns: 'Cuando esperado', 'Hora', 'Visita', 'Visitante', 'Compañía', 'Tipo', and 'Anfitrión'. The table lists various visits with their respective times, descriptions, visitor names, companies, and host names.

Cuando esperado	Hora	Visita	Visitante	Compañía	Tipo	Anfitrión
Hoy	11:00	Meeting Leonardo project	Ankenbrand Wilhelm	NDK Westfalen-Lippe		D'Hooghe Sven
Mañana	11:30	Delivery order 438	AHEZ Sabine	pfr Planungsbüro Röhling AG		Heylen Philippe
Esta semana	12:00	Meeting Audit security	Ault Ludger	Nerd-Informatik GmbH		Boons Philippe
Período	13:00	Repair server IT	Hallstiel Bodo	Rky GmbH		Jassens Jord
Ventana de tiempo	14:30	Maintenance Airco	Eshier Harry	Elektro + Gebäudetechnik		Rombouts Werner
Tipo	15:00	Visit CO Plant Spain	Kohlbrück Angelika	Eurocea Consulting GmbH		Van Ammelten Gert
Visita	15:30	Meeting Leonardo project	Schmidt Eduard	DEK Blutspendedienst NStOB		Dingemans Juan
Recopila/entrega	16:00	Meeting Leonardo project	Starka Thomas	Helmholtz Zentrum für		Panis Yves
	16:30	Repair server IT	Steckenreuter Sönke	Agentur für Arbeits Mönchengladbach		Wijckmans Bart
	17:00	Meeting Audit security	Bohne Peter	Industrie- und Handelskammer Offenbach am Main		Rieger Davy
	17:30	Delivery order AE7788	Fellberg Frank	Harald Meyer Brandschutz-		Van Baalen Rudy
	18:00	Maintenance Airco	Raichmann Frieder	Westfälische Hochschule Zeilkau		Laan Martine
	18:30	Meeting Audit security	Fiedler Horst-Werner	Niedersächsisches Kultusministerium		Verwoort Jean
	19:00	Inspecting Energy room	Kolodinskí Hans-Jörg	Baumann + partner, Ingenieure		Rombouts Werner
	19:30	Meeting board	Kraftzenka Holger	BwDLZ Flensburg		Panis Yves
	19:30	Meeting board	Schlötko Dagmar	Rockwool		Jassens Jord

## Visitas

**Cualquier empleado de seguridad o recepción puede definir una nueva visita con facilidad en la interfaz de usuario optimizada. Existen diversas formas de definir una nueva visita:**

### Visitas avisadas con antelación

- ▶ Puede definir visitas directamente desde prime Visit en su sencilla interfaz de usuario. Se puede hacer desde el PC de un empleado o bien desde un ordenador host. Una pantalla fácil de usar guía al usuario a través de los distintos pasos y publica la visita en la agenda de gestión de los visitantes.
- ▶ La creación de una cita con proveedores o clientes en su agenda de Outlook genera automáticamente una entrada en la agenda de gestión de los visitantes. Solo es necesario introducir los datos una vez.
- ▶ prime Visit puede generar automáticamente un correo electrónico de confirmación con un mensaje personal, indicaciones de cómo llegar hasta el anfitrión e incluso un código QR. El visitante puede utilizar este código QR para registrarse rápidamente cuando llegue o bien como método de acceso directo al perímetro exterior (o incluso interior).

Todos los datos se guardan en la base de datos de prime Visit para poder utilizarlos para su posterior análisis y para los datos históricos.

### Registro rápido de entrada

- ▶ Una interfaz fácil de usar ayuda a los empleados de seguridad o recepción a introducir con rapidez y facilidad en el software de gestión de los visitantes todos los datos necesarios en los registros de visitas concretas como, por ejemplo, los servicios de entrega.
- ▶ Se puede utilizar un escáner opcional para verificar todos los documentos oficiales provistos de código MRZ para evitar errores durante la introducción de datos.
- ▶ La identificación de un visitante registrado previamente se puede efectuar escaneando el código QR recibido o una tarjeta de visita provista de código QR.
- ▶ Se pueden introducir todos los datos de visitas que puedan faltar:
  - De forma manual por parte de un empleado de recepción o seguridad
  - Mediante un escáner de documentos (todos los documentos oficiales provistos de código MRZ)
  - De forma manual por parte del visitante mediante la introducción de los datos en un terminal (el terminal también ofrece la opción de hacerse una foto para completar los datos del visitante)
  - Firmas para visar datos o documentos

## Grupos de visitantes

prime Visit facilita el procedimiento de registros de entrada de grupos.

El personal de recepción o seguridad puede:

- ▶ Escanear un documento con todos los nombres y adjuntarlo al registro de datos de la persona responsable.
- ▶ Crear y poner a disposición un registro de datos para el responsable para que todos los miembros del grupo se identifiquen personalmente en el terminal
- ▶ Importe la información de preinscripción intercambiada con el grupo de visitantes

Con estas funciones puede realizar un seguimiento de todas las personas que se encuentren en sus instalaciones, lo que le ayudará a no dejarse a nadie dentro en caso de evacuación.

## Registro de salida

Un visitante puede efectuar automáticamente

- ▶ su registro de salida escaneando su código QR
- ▶ cuando le hayan entregado un pase combinado con el control de accesos:
  - presentando el pase al personal de recepción o seguridad
  - utilizando un lector de tarjetas digital para cancelar el pase de forma automática. De este modo, además de ahorrarle tiempo al personal de recepción y seguridad a la hora de cancelar los pases, también se reducen los costes derivados del reemplazo de tarjetas extraviadas.

**Cuando esperado**

Hoy

Mañana

Esta semana

Desde

Hasta

Ventana de tiempo

**Tipo**

Visita

Recogida/entrega

primion Visitas **Visitantes** Anfitriones Reportes ES Boons Werner Nuevo visitante

Esperado Checked in Checked out Todo

Buscar visitantes  16 de 16 resultados encontrados

Buscar: esperado Hoy

Cuando Esperado	Hora	Nombre	Compañía	Ciudad	Teléfono	Teléfono móvil
<input checked="" type="radio"/> Hoy	11:00	Arkenbrand Wilhelm	MDK Westfalen-Lippe	Münster	09526 / 950965	
<input type="radio"/> Mañana	11:30	ARIEZ Sabine	gfr Planungsbüro raphing AG	Osnabrück	05215 49000-239	
<input type="radio"/> Esta semana	12:00	Auth Ludger	Sior-Infomark GmbH	Hilbeheim	0361 / 6206 - 626	
<input type="radio"/> Período	13:00	Habib Bobi	Hp GmbH	Hannover	003 / 64958 - 9	
<input type="radio"/> Ventana de tiempo	14:30	Köhler Harry	Elektro + Gebäudetechnik	Crimmitschau, OT Laxe	05246 6006-16	
	15:00	Kühlbrück Angelika	Eurores Consulting GmbH	Berlin	05522 / 903-150	
	15:30	Schmidt Eduard	DRK Blutspendedienst NSTOE	Springe	0641 / 9698 - 1556	
	16:00	Stärke Thomas	Malsholtz Zentrum für	Braunschweig	+49 2161 0903-0	
	16:30	Stöckenreuter Senke	Agentur für Arbeit Mönchengladbach	Mönchengladbach	0 69 / 83 51 09 - 3	
	17:00	Bohne Peter	Industrie- und Handelskammer Offenbach am Main	Offenbach am Main	+49 9122180936	+49 1348144204
	17:30	Fellberg Frank	Harald Meyer Brandschutz-	Ganderkesee	0521 465 2530	
	18:00	Fleischmann Frieder	Weinischhölche Hochschule	Zwickau	069 169665-0	0116 / 26 16 615
	18:30	Fiedler Horst-Wiener	Niedersächsisches Kultusministerium	Hannover		
	19:00	Kloßbrink Hans-Jörg	baumann + partner, legal&tax	Fidde	003-45036895	
	19:30	Kraftzenko Holger	SWDLZ Flensburg	Flensburg	+49 0691 25581 -	
	19:30	Schlöke Dagmar	Rockwood	Rosmond	05436 / 51-285	

## Fácil de usar

- ▶ El software muestra automáticamente una lista de todos los visitantes registrados previamente en un intervalo de tiempo definido por el usuario. Por ejemplo, cuando el personal de recepción o seguridad compruebe la lista de llegadas previstas para las 10.00 h, podrá ver todas las visitas anunciadas y solo se mostrarán los datos básicos necesarios.
- ▶ La función de búsqueda, similar a la ofrecida por Google, es intuitiva y muy eficaz a la hora de encontrar las visitas.

## Visitantes

En la pantalla «Visitantes» se pueden crear registros de visitantes individuales.

## Información extra sobre los visitantes

Además de la información estándar como, por ejemplo, el nombre o los datos de empresa, prime Visit le permite guardar datos adicionales concretos de la empresa utilizando campos de texto libre.

Algunos ejemplos

de campos definidos por el usuario son el número de matrícula del vehículo, el número de teléfono móvil, entrega de equipos de seguridad, etc.

En el registro de visitantes se pueden añadir incluso documentos en Word o PDF como, por ejemplo, hojas de información de seguridad. Si incluye en el documento un sello con la fecha, el software verificará la validez de dicho documento e informará de antemano y de forma automática cuándo expira la fecha de validez.

Otro ejemplo de uso se encuentra a la hora de realizar una formación obligatoria sobre seguridad. En este caso, los datos se pueden volver a guardar para informar periódicamente al usuario sobre cuándo debe actualizar su acreditación.

En combinación con el control de accesos, también puede asignar o retirar derechos de acceso a dicho usuario.

Esta pantalla dispone de la misma función de búsqueda que la pantalla «Visitas». Se pueden tener varias sesiones activas a la vez. Puede resultar útil a la hora de efectuar el registro prioritario de entrada de algún visitante recién llegado.

## Anfitriones

En la pantalla «Anfitriones» puede buscar a personas y especificar a aquellas que pueden recibir visitas. Pueden tratarse de empleados e incluso proveedores, en función de cómo esté definido el sistema.

En la pantalla «Anfitriones» se puede comprobar si un anfitrión está disponible, si espera una visita o está ocupado con otra en un determinado momento. Esta información está disponible en tiempo real.

Existen funciones de búsqueda para encontrar a los anfitriones con rapidez:

- ▶ En combinación con el control de accesos o el registro de tiempo, se puede comprobar en tiempo real la presencia del anfitrión.
- ▶ A los anfitriones se les puede notificar automáticamente por correo electrónico, teléfono o mensaje de texto la llegada de las personas que acuden a visitarlos. Además, en el software se puede ver si el anfitrión está disponible o no si dicho software está vinculado al sistema de control de acceso.

primion prime Visit

Visitas Visitantes Anfitriones Reportes ES Boons Wemmer

Visitas en espera Con visitas hoy Todo

Buscar anfitrión 16 de 16 resultados encontrados

Buscar: esperando hoy

Cuando Esperando	Hora	Nombre visita	Estado	Nombre de anfitrión	Departamento/ Empresa	Teléfono	Tipo
<input checked="" type="checkbox"/> Hoy	11:00	Meeting Leonardo project		D'Hooghe Siven	Admin	+32 (0)3 312 92 30	
<input type="checkbox"/> Mañana	11:30	Delivery order 438		Heylen Philippe	Sales	+32 (0)3 312 92 30	
<input type="checkbox"/> Esta semana	12:00	Meeting Audit security		Boons Philippe	CPS	+32 (0)3 312 92 30	
<input type="checkbox"/> Período	13:00	Repair server IT		Janssens Jordi	Sales	+32 (0)3 312 92 30	
<input type="checkbox"/> Ventana de tiempo	14:30	Maintenance Airco		Rombouts Werner	Sales	+32 (0)3 312 92 30	
<input type="checkbox"/> Estado	15:00	Visit CO Plant Spain		Van Ammelin Gert	Sales	+32 (0)3 312 92 30	
<input checked="" type="checkbox"/> Presente	15:30	Meeting Leonardo project		Dingemans Juan	Sales	+32 (0)3 312 92 30	
<input type="checkbox"/> No presente	16:00	Meeting Leonardo project		Paria Yves	Sales	+32 (0)3 312 92 30	
<input type="checkbox"/> Tipo	16:30	Repair server IT		Wijckmans Bart	Sales	+32 (0)3 312 92 30	
<input checked="" type="checkbox"/> Visita	17:00	Meeting Audit security		Rieper Davy	DEV	+32 (0)3 312 92 30	
<input checked="" type="checkbox"/> Recopila/entrega	17:30	Delivery order AE7788		Van Baalen Rudy	Sales	+32 (0)3 312 92 30	
	18:00	Maintenance Airco		Laan Martine	Sales	+32 (0)3 312 92 30	
	18:30	Meeting Audit security		Vervoort Jean	Sales	+32 (0)3 312 92 30	
	19:00	Inspecting Energy room		Rombouts Steiner	Sales	+32 (0)3 312 92 30	
	19:30	Meeting board		Janssens Jordi	Sales	+32 (0)3 312 92 30	
	19:30	Meeting board		Paria Yves	Sales	+32 (0)3 312 92 30	

hora

Anfitriones



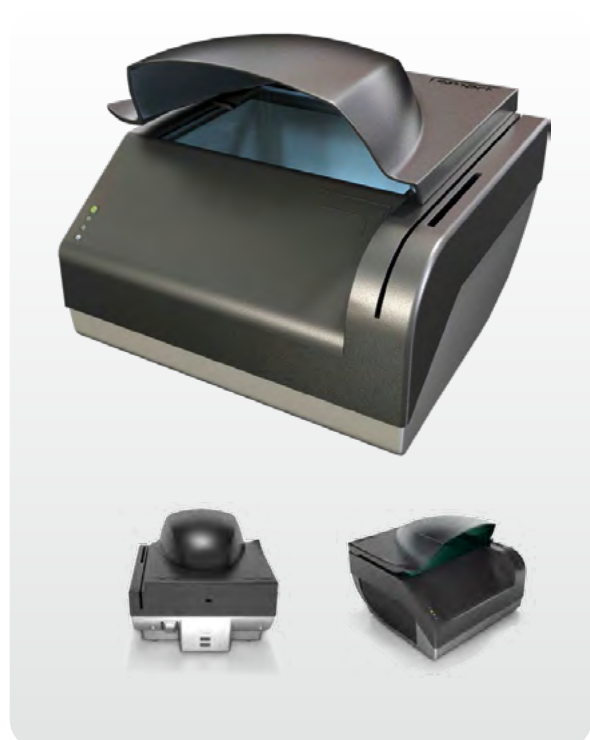
## Módulos opcionales

- » Control de acceso: prime WebSystems, ZKSWIN, XCess, Evalos
- » Kit de desarrollo de software (SDK): descripción de una interfaz para prime Visit
- » Escáner de documentos: interfaz y escáner para verificar todos los documentos oficiales provistos de código MRZ
- » Kiosco: pantalla táctil con soporte y software
- » Conector de Outlook: interfaz para la agenda de Outlook

## Escáner de documentos



*Existen dos opciones: Un modelo kiosco (izquierda) y un modelo de escritorio (derecha).*



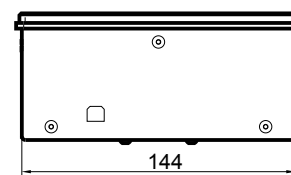
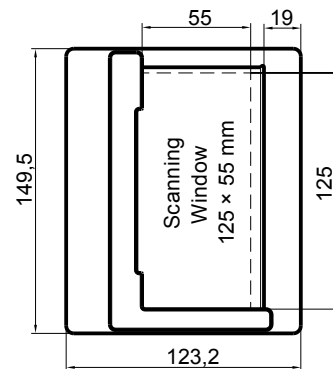
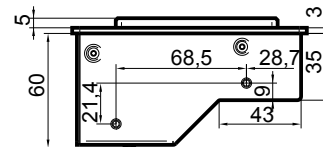
## Modelo Kiosco

El escáner para kiosco es un escáner rápido y totalmente automático que verifica todos los documentos oficiales provistos de código MRZ diseñado para aplicaciones de entrada de datos. Gracias a su carcasa metálica plana, el escáner es adecuado para integrar en terminales de autoservicio y otros centros de asistencia.

La precisión y la eficacia, combinadas con su facilidad de uso, proporcionan una mejora notable a la hora de asistir a clientes en diferentes aplicaciones que requieran lectura y comprobación de documentos identificativos.

El proceso de escaneado se inicia automáticamente al colocar el documento en la ventana del escáner. Se registran y procesan varias imágenes de alta resolución. Incluso se eliminan los reflejos causados por plastificar los documentos para conseguir los mejores resultados del reconocimiento óptico de caracteres (OCR). Los datos obtenidos por OCR, de los códigos de barras y de los controles de identificación están disponibles en apenas un par de segundos. Ello se traduce en un ahorro de tiempo enorme (entre 2 y 3 minutos por persona) y en una mejora notable de la precisión de los datos en comparación con su introducción manual.

Gracias a su construcción sin piezas móviles, se garantiza un funcionamiento que no requiere mantenimiento. El escáner se debe instalar en una zona no expuesta a la luz solar directa ni a destellos excesivos.



### Principales características

- ▶ Lectura de pasaportes y documentos identificativos: Diseño mecánico especialmente adecuado para instalar en kioscos, mostradores, máquinas automáticas, etc.
- ▶ Obtención de imágenes de alta resolución y 500 PPI con iluminación blanca e infrarroja visible
- ▶ Función patentada de obtención de imágenes sin reflejos para una lectura eficiente de OCR y códigos de barras
- ▶ Mensaje operativo de respuesta mediante lámparas LED para una mejor ergonomía

### Especificaciones técnicas para la obtención de imágenes

- ▶ Zona activa de escaneado de 125 x 55 mm
- ▶ Fuentes de iluminación: lámparas LED de luz blanca e infrarroja visible (B900)
- ▶ Resolución de imagen: 500 PPI
- ▶ Las imágenes obtenidas se pueden visualizar como: imagen infrarroja, imagen de dispositivo ópticamente variable (OVD), imagen sin destellos
- ▶ Formatos de imagen: BMP, JPG, JPG2000 y PNG
- ▶ Profundidad de color de la imagen: 24 bits/píxel [RGB, 8 bits/píxel (imagen infrarroja)]

### Especificaciones técnicas de lectura

- ▶ Reconocimiento automático de documentos (ADD)
- ▶ Lectura MRZ y OACI de documentos de conformidad con la especificación OACI 9303 parte 1, parte 1v2, parte 2, parte 3 y parte 3v2 para reconocimiento de texto (OCR) MRZ tipo ID-1, ID-2 e ID-3
- ▶ Lectura VIZ disponible basada en campos definidos por el usuario
- ▶ Lectura de códigos de barras.  
prime Visit soporta códigos QR
  - 1D: UPC-A, EAN8, EAN13, Code39, Code128 e ITF
  - 2D: PDF417, códigos DataMatrix, códigos QR, códigos Aztec
- ▶ De documentos en papel y dispositivos móviles
- ▶ De conformidad con la AAMVA [Asociación Estadounidense de Administradores de las Leyes Relacionadas con los Vehículos Motorizados] PDF417 e IATA BCBP

### Ventajas

- ▶ Lectura muy rápida y precisa de códigos de barras y producción de OCR
- ▶ Permite tanto la lectura OACI y MRZ [Organización de Aviación Civil Internacional, zona legible mediante máquina] como la lectura VIZ [zona visible] en documentos identificativos como, por ejemplo, el permiso de conducir
- ▶ Permite reconocer documentos falsificados con una obtención de imágenes de alta resolución basadas en iluminación blanca e infrarroja visible

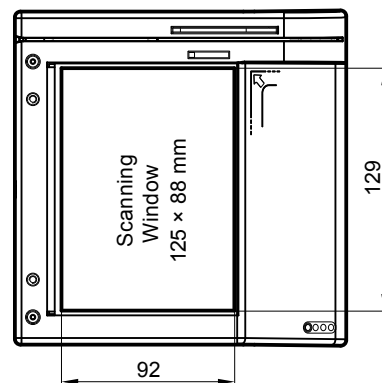
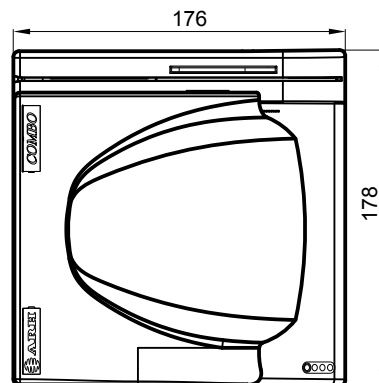
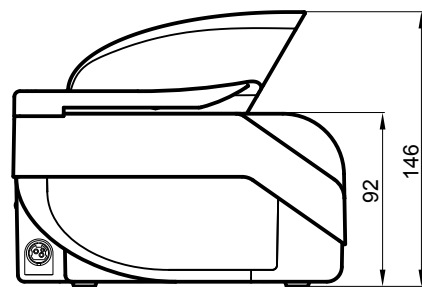
### Especificaciones mecánicas

- ▶ Dimensiones (ancho x profundidad x alto): 125 x 123 x 58,5 mm
- ▶ Peso: 0,6 kg
- ▶ Rango de la temperatura de funcionamiento: 5 °C - 45 °C
- ▶ Humedad de funcionamiento: 0 - 95 %, sin condensación
- ▶ Suministro eléctrico: por USB, no se requiere alimentación externa
- ▶ Clase de protección IP: IP53
- ▶ Carcasa: metálica
- ▶ Vidrio de la ventana: vidrio templado de 4 mm
- ▶ Conformidad: FCC, CE, WEEE, RoHS
- ▶ Mantenimiento: carece de piezas móviles, funcionamiento exento de mantenimiento
- ▶ Garantía: 12 meses de garantía (ampliables)

## Modelo de sobremesa

El escáner de sobremesa es un escáner versátil de página completa que verifica todos los documentos oficiales provistos de código MRZ y proporciona una lectura de datos y una verificación de documentos automática y precisa. Es capaz de leer todos los documentos oficiales provistos de código MRZ. Los datos impresos se leen a página completa desde las zonas MRZ y VIZ, y los códigos de barras 1D y 2D. Todos los datos se leen de una sola pasada. Existen diversas fuentes de iluminación: luz blanca visible, infrarroja y ultravioleta (opcional). Las imágenes obtenidas carecen de destellos y los caracteres OVD se visualizan en una imagen independiente.

Gracias a las últimas tecnologías de lectura de identificación y verificación, combinadas con una operación rápida y sencilla y un diseño sin piezas móviles, este escáner es ideal para leer datos en prime Visit a toda velocidad.



### Principales características

- » Escaneado compacto de documentos a página completa en formato de escritorio
- » Obtención de imágenes de alta resolución y 500 PPI con una excelente calidad de imagen, iluminación blanca e infrarroja visible y visualización OVD
- » Función patentada de obtención de imágenes sin reflejos para una lectura eficaz de OCR y códigos de barras

### Ventajas

- » Lectura y verificación precisas de documentos identificativos conformes y no conformes a la OACI
- » Procesamiento total de pasaportes

### Especificaciones técnicas

#### para la obtención de imágenes

- » Zona activa de escaneado: 125 x 88 mm
- » Fuentes de iluminación: lámparas LED de luz blanca visible, infrarroja (B900) y ultravioleta (opcional)
- » Resolución de imagen: 500 PPI
- » Imágenes proporcionadas: Luz infrarroja visible, ultravioleta y OCD sin destellos
- » Formatos de imagen: BMP, JPG, JPG2000 y PNG
- » Profundidad de color de la imagen: 24 bits/píxel

### Especificaciones técnicas de lectura

- » Reconocimiento automático de documentos
- » Eliminación de reflejos
- » Lectura MRZ y OACI de documentos de conformidad con la especificación OACI 9303 parte 1, parte 1v2, parte 2, parte 3 y parte 3v2 para reconocimiento de texto (OCR) MRZ tipo ID-1, ID-2 e ID-3
- » Lectura VIZ disponible basada en campos definidos por el usuario
- » Lectura de códigos de barras
  - 1D: UPC-A, EAN8, EAN13, Code39, Code128 e ITF
  - 2D: PDF417, códigos DataMatrix, códigos QR, códigos Aztec
  - De documentos en papel y dispositivos móviles
  - De conformidad con la AAMVA [Asociación Estadounidense de Administradores de las Leyes Relacionadas con los Vehículos Motorizados] PDF417 e IATA BCBP

### Especificaciones mecánicas

- » Dimensiones (ancho x profundidad x alto): 178 x 176 x 146 mm
- » Peso: 1,1 kg
- » Rango de la temperatura de funcionamiento: 5 °C - 45 °C
- » Humedad de funcionamiento: 0 - 95 % (sin condensación)
- » Suministro eléctrico: Alimentación universal externa: 100 - 240 V CA, 50/60 Hz
- » Clase de protección IP: IP53
- » Carcasa: plástico resistente PC/ABS
- » Seguridad: conector de seguridad Kensington
- » Vidrio de la ventana: vidrio templado de 4 mm
- » Conformidad: FCC, CE, WEEE, RoHS
- » Mantenimiento: carece de piezas móviles, funcionamiento exento de mantenimiento
- » Garantía: 12 meses de garantía

## Kiosco

Los Kioscos independientes de primion con pantalla de tableta le ofrece un prestigioso sistema kiosco, disponible en tres versátiles colores y versiones. La construcción del kiosco en plástico ABS y aluminio le garantiza una durabilidad incomparable.

## Software del Kiosco

En el software desarrollado para el kiosco, se incluye un asistente que facilita al usuario la información necesaria a través de sencillos pasos. Como es lógico, el software está disponible en varios idiomas.

## Construcción de aluminio y plástico ABS

La construcción en aluminio y ABS confiere a los terminales un aspecto de gran calidad y también ofrece diversas ventajas como, por ejemplo, la facilidad de transporte, una mayor resistencia a las fracturas y un mayor grado de reutilización.

## Compatible con la tableta

### Surface de Microsoft

Todos los sistemas kiosco con tableta incorporan un kit de instalación para tabletas que le permiten integrar tabletas diferentes con solo cambiar los insertos y marcos de los dispositivos. En el mercado no existe ningún otro sistema kiosco que ofrezca un concepto orientado al futuro como este. El terminal con prime Visit se suministra en forma de una unidad completa con la tableta Surface Tablet de Microsoft.

## Cables integrados

Los cables eléctricos del dispositivo principal se pueden pasar por dentro del kiosco hasta la base del puesto de la pantalla.

## Carcasa para tableta totalmente cerrada

Las carcasas están totalmente aseguradas con tornillos a prueba de manipulación para garantizar la máxima seguridad. Puede ejecutar las aplicaciones que desee y asegurar las tabletas con una amplia gama de ajustes, y sabiendo en todo momento que los usuarios solo podrán acceder a determinados contenidos.

Tiene disponibles varias opciones de montaje: montaje independiente, con soporte de superficie, en escritorio con formas redondeadas, montaje de pared, con soporte VESA. Todos los soportes están disponibles en diferentes colores. Si desea obtener más información, póngase en contacto con nosotros.



*Disponible en diversas formas para adaptarse a sus necesidades*



## Compatibilidad / Servidor / Control de accesos

- ▶ Control de accesos
  - ZKSWIN\*
  - pWS\*
  - Evalos\*
  - XCess\*
  - Otros (una vez finalizados los trabajos de integración)

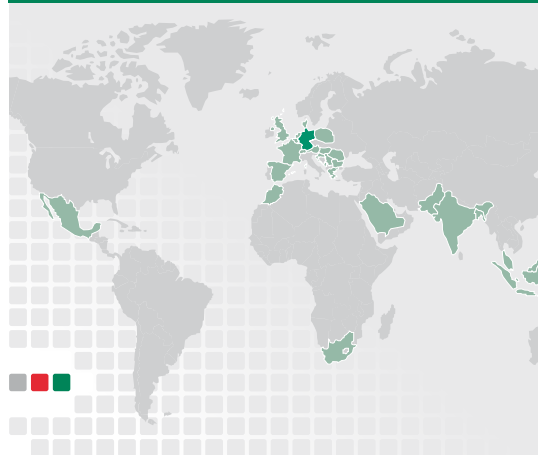
\*Compatible con las ediciones Standard y Express

- ▶ Base de datos:
  - Oracle, IBM DB2, Microsoft SQL server. Todas prime Visit se suministra con H2 como base de datos estándar a efectos de prueba y demostración (no para instalaciones de producción)

- ▶ Requisitos mínimos de hardware
  - PC servidor
    - Procesador I7, 8 GB de RAM, 1 GB de espacio en disco
    - Microsoft Windows 10 o superior
  - PC cliente
    - Procesador I5, 4 GB de RAM, 100 MB de espacio en disco
    - Resolución gráfica de pantalla: al menos 1900 x 1200 píxeles
    - Conexión libre USB para escáneres
    - Microsoft Windows 10 o superior
    - El kiosco necesita una conexión WiFi para el PC servidor (IEEE802.11) o un cable USB

## Tecnología del cliente

- ▶ El cliente puede servir de motor de renderizado Thin Client basado en JavaFX o una interfaz HTML pura.
- ▶ La aplicación cliente JavaFX se instala como una aplicación en un PC de escritorio. El proceso de instalación no requiere intervención por parte del usuario y es totalmente automático. La interfaz HTML no necesita instalación.
- ▶ La aplicación cliente contiene todos los componentes necesarios como, por ejemplo, JRE. Sin embargo, estas herramientas solo se pueden utilizar con esta aplicación para evitar interferencias con el entorno del PC cliente. La interfaz HTML no tiene dependencias JRE.
- ▶ No se requieren derechos de administrador en el PC cliente para instalar la aplicación JavaFX.
- ▶ El cliente se ejecuta en los principales sistemas operativos como Microsoft, Linux, Mac OS X y en todos los principales navegadores.
- ▶ No es necesario instalar JRE en el cliente local (prime Visit realiza una instalación automática).
- ▶ Para el cliente en sí, no existe ninguna aplicación o lógica de negocio, de modo que en la aplicación del cliente rara vez ocurren actualizaciones, ya que el código se encuentra en gran medida en el servidor.
- ▶ El cliente es independiente del navegador.
- ▶ Es necesario instalar un plug-in en el PC cliente si se instala el escáner para pasaportes y códigos QR.



Time & Security Division

 **primion**

**primion Technology GmbH**  
Steinbeisstr. 2-5  
72510 Stetten a. k. M.  
Alemania  
+49 7573 9520  
info@primion.de  
www.primion.de

**primion S.A.S.**  
Immeuble Le Nautile 1  
45 rue des Hautes Pâtures  
92000 Nanterre  
Francia  
+33 1 41 10 43 70  
info@primion.fr  
www.primion.fr

 **GET**

**sa GET nv**  
Antwerpsesteenweg 107  
2390 Malle  
Bélgica  
+32 3 312 92 30  
info@get.be  
www.get.be

**GET Nederland bv**  
Albert Einsteinweg 4  
8218 NH Lelystad  
Países Bajos  
+31 320 25 37 90  
info@get.nl  
www.get.nl

 **DIGITEK**

**primion Digitek SLU**  
Calle Isla del Hierro 7.  
Oficina 3.2  
28703 San Sebastián  
de los Reyes (Madrid)  
España  
+34 934 774 770  
info@primion-digitek.es  
www.primion-digitek.es

 **OPERTIS**

**OPERTIS GmbH**  
Lütersheimer Str. 20  
34471 Volkmarsen  
Alemania  
+49 5693 23397-0  
info@opertis.de  
www.opertis.de